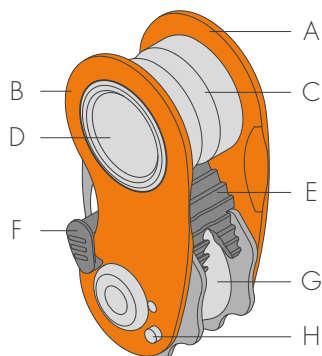


ROLLNLOCK

RICHIESTA DI ISPEZIONE

Climbing Technology ha volontariamente indetto una richiesta di ispezione della carrucola/bloccante ROLLNLOCK (Ref. No. 2D652) da parte dell'utilizzatore.

Un nostro cliente ha rilevato un difetto di funzionamento della "leva di fissaggio posizione carrucola" (F). Questo difetto può comportare un bloccaggio accidentale della leva di fissaggio sul relativo perno (H) presente sulla guancia.

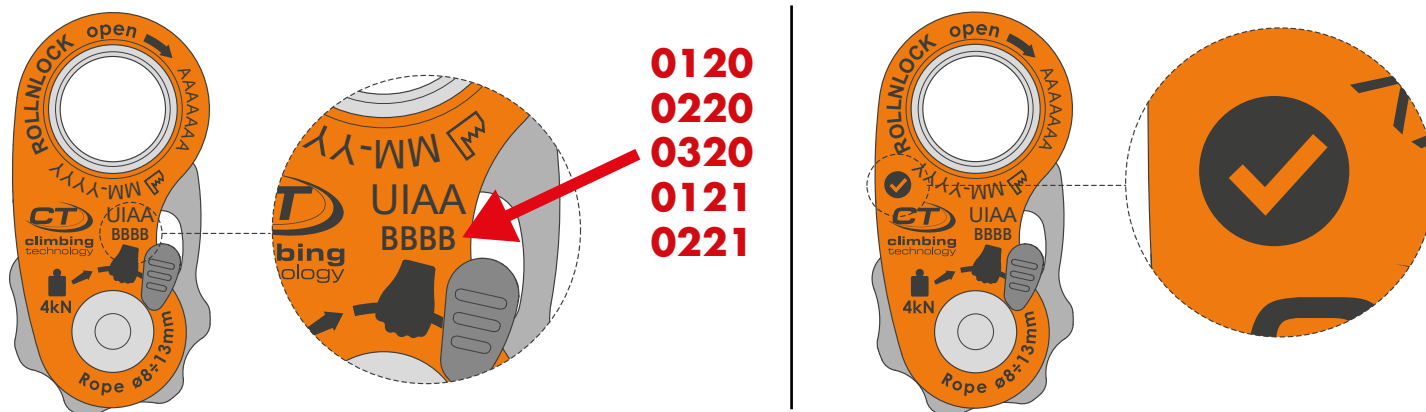


Come conseguenza a questo difetto, durante l'utilizzo del dispositivo in modalità "carrucola da recupero", la leva potrebbe inavvertitamente agganciarsi al perno disabilitando improvvisamente la funzione bloccante e rilasciando il carico o la persona.

I prodotti interessati da questo difetto sono quelli aventi i seguenti numero di lotto: 0120; 0220; 0320; 0121; 0221.

Attenzione:

- se il dispositivo presenta sulla marcatura il segno di spunta rappresentato in figura, NON dovete effettuare alcuna ispezione;
- se il dispositivo non presenta sulla marcatura il segno di spunta rappresentato in figura, DOVETE effettuare l'ispezione come indicato.



Ad oggi nessun incidente o infortunio è noto.

Vi chiediamo di eseguire la procedura di controllo indicata di seguito. Nel caso in cui il prodotto in vostro possesso risultasse interessato dal presente problema contattateci per organizzare la spedizione a nostro carico:

- e-mail: commerciale@aludesign.it / vendite@aludesign.it
- telefono: +39 035 783595 – int. 4 dall'Italia – int. 5 dall'estero.

Riportare con chiarezza sul pacco e al suo interno i propri dati (nome e cognome, indirizzo, e-mail, numero di telefono). Questi dati sono necessari per la consegna del prodotto sostitutivo.

Climbing Technology garantisce la sicurezza e la qualità dei propri prodotti. La vostra sicurezza è la nostra priorità. Siamo spiacenti per il disagio causato. Vi rispediremo il prodotto nel più breve tempo possibile.

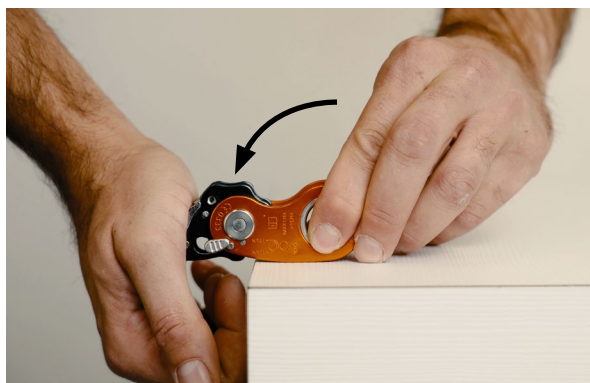
ROLLNLOCK

RICHIESTA DI ISPEZIONE

PROCEDURA DI CONTROLLO



Appoggiare il dispositivo su una superficie stabile in prossimità di un bordo come rappresentato.



Con una mano trattenere il dispositivo dalla parte del foro di collegamento. Con l'altra mano ruotare verso l'esterno la camma e con il palmo premere con forza verso il basso. Rilasciare infine la camma.



Se la camma ritorna in posizione, significa che il prodotto non presenta il difetto e può essere liberamente utilizzato.



Se la camma supera il perno presente sulla guancia e rimane bloccata in tale posizione, significa che il prodotto presenta il difetto: esso non può più essere utilizzato in alcun caso e deve essere restituito all'azienda.



Per una migliore comprensione della procedura visualizzate il video dedicato:
https://youtu.be/9_REFm9DdxM