

KIT 12


- EN Component for SKR+ and SKR-2.
- IT Componente per SKR+ e SKR-2.
- FR Composants pour SKR+ et SKR-2.
- DE Einzelteile für SKR+ und SKR-2.
- ES Componente para SKR+ y SKR-2.
- PL Część dla SKR+ i SKR-2.
- PT Componente para SKR+ e SKR-2.
- SE Komponent för SKR+ och SKR-2.
- FI Komponentti SKR+ ja SKR-2-laitteisiin.
- NO Komponent til SKR + og SKR-2.
- DK Komponent til SKR+ og SKR-2.
- NL Component voor SKR+ en SKR-2.
- SI Komponente za SKR+ in SKR-2.
- SK Komponent pre SKR + a SKR-2.
- RO Componente pentru SKR+ și SKR-2.
- CZ Komponenta pro SKR + a SKR-2.
- HU Alkatrész SKR+ és SKR-2-hez.
- GR Εξαρτήματα για SKR + και SKR-2.
- EE SKR+ ja SKR-2 komponent.
- LV SKR+ un SKR-2 komponenti.
- LT Komponentas SKR + ir SKR-2.
- BG Компонент за SKR+ и SKR-2.
- HR Komponente za SKR+ i SKR-2.

MADE IN ITALY

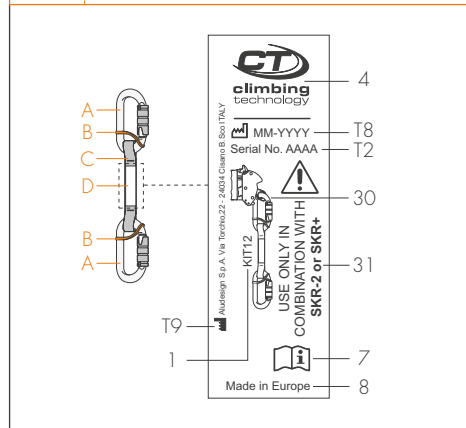
NOT A P.P.E. IF USED ALONE



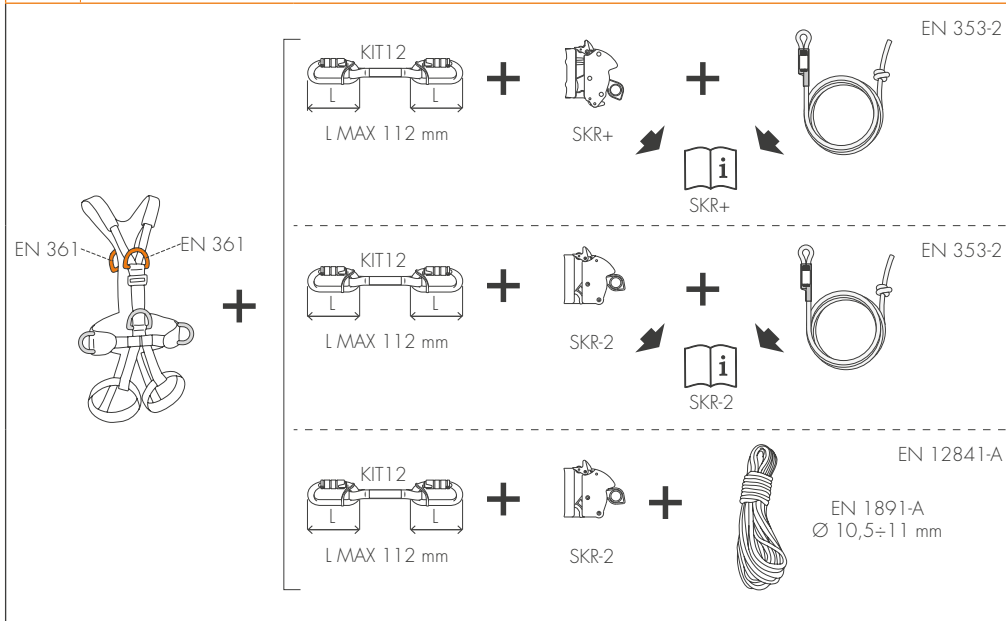
1 TECHNICAL DATA

PRODUCT	KIT12	
REF. No.	KIT12	
LENGTH	32 cm	
WEIGHT	190 g	
COMPATIBILITY	SKR+ / SKR-2	
SPARE PARTS		
Longe 12 cm	Ref. No. FET11012	

2 MARKING / NOMENCLATURE OF PARTS




3 COMPATIBILITY



4 FIX PRO - MOUNTING



5 WARNINGS

-22 ÷ +122°F  -30 ÷ +50°C

The instructions for use of this equipment consist of different sets of instructions: general instructions, accessory instructions for Kit 12 component and specific instruction of the device used (SKR+ or SKR-2). All sets of instructions must be carefully read before using the equipment. **Attention!** This document only contains the accessory instructions for Kit 12 component.

ACCESSORY INSTRUCTIONS KIT 12.

This note contains the necessary information for a correct use of the following product/s: component Kit 12. **Attention!** For the connectors included in these products, refer to the relative instructions for use.

1) FIELD OF APPLICATION. Kit 12 product is an accessory component and/or spare parts to be used exclusively with SKR+ or SKR-2 devices: check compatibility before use (Fig. 1-3). **Attention!** Kit 12 product, by itself, do not comply with any regulation and therefore they are not PPE (Personal Protective Equipment). **Attention!** Any use other than stated is to be considered prohibited. **Attention!** For this product the indications of the standard EN 365 must be respected (general instructions / paragraph 2.5). **Attention!** For this product a periodic thorough inspection is compulsory (general instructions / paragraph 8.)

2) NOMENCLATURE (Fig. 2). A) Connector. B) Positioning device Fix Pro. C) 12 cm webbing (Ref. No FET11012). D) Label.

2.1 - Main materials. Refer to the legend in the general instructions (paragraph 2.4): 3 (connector) / 7-10 (webbing).

3) MARKING. Numbers/letters without caption: refer to the legend in the general instructions (paragraph 5).

3.1 - General (Fig. 3.1). Indications: 1; 4; 7; 8; 30) Pictogram showing the product; 31) Warning recommending the user to only use the product in combination with SKR+ / SKR-2 devices.

3.2 - Traceability (Fig. 2). Indications: T2; T8; T9.

4) COMPATIBILITY. Kit 12 component must be connected to the device (SKR+ o SKR-2) as indicated in the relevant specific instructions for use. The connectors included in Kit 12 component can be replaced, if necessary, with any EN 362 oval connector with locking gate and maximum length of 112 mm.

5) REPLACEMENT PARTS / ACCESSORIES. This product is compatible only with with the spare parts and specific accessories listed below: positioning device Fix Pro* (Ref. No. 6V82800); 12 cm webbing* (Ref. No FET11012). **Attention!** Accessories/spare parts marked with an asterisk (*) by themselves do not constitute PPE. **Attention!** Before installing an accessory/replacement part, carefully read and understand the instructions for use of the device on which it will be installed. **Attention!** Before use make sure that the accessory/spare part is correctly installed.

Le istruzioni d'uso di questo dispositivo sono costituite da un'istruzione generale, dall'istruzione accessoria del componente Kit 12 e dall'istruzione specifica del dispositivo impiegato (SKR+ o SKR-2). Tutte le istruzioni devono essere lette attentamente prima dell'utilizzo. **Attenzione!** Questo foglio costituisce solo l'istruzione accessoria del componente Kit 12.

ISTRUZIONI ACCESSORIE KIT 12.

Questa nota contiene le informazioni necessarie per un utilizzo corretto del seguente prodotto/i: componente Kit 12. **Attenzione!** Per i connettori inclusi in questi prodotti fare riferimento alle relative istruzioni d'uso.

1) CAMPO DI APPLICAZIONE.

Il prodotto Kit 12 è un componente accessorio e/o parte di ricambio da utilizzare esclusivamente con i dispositivi SKR+ o SKR-2; verificarne la compatibilità prima dell'utilizzo (Fig. 1-3). **Attenzione!** Il prodotto Kit 12, a sé stante, non è conforme ad alcuna normativa e di conseguenza non costituisce un D.P.I. (Dispositivo di Protezione Individuale). **Attenzione!** Qualsiasi impiego diverso da quanto indicato è da considerarsi proibito. **Attenzione!** Per questo prodotto devono essere rispettate le indicazioni della norma EN 365 (istruzioni generali / paragrafo 2.5). **Attenzione!** Per questo prodotto è obbligatorio un controllo periodico approfondito (istruzioni generali / paragrafo 8).

2) NOMENCLATURA (Fig. 2). A) Connettore. B) Supporto di fissaggio Fix Pro. C) Fettuccia da 12 cm (Ref. No FET11012). D) Etichetta di marcatura.

2.1 - Materiali principali. Consultare la legenda nelle istruzioni generali (paragrafo 2.4): 3 (connettore) / 7-10 (fettuccia).

3) MARCATURA.

Numeri/lettere senza didascalia: consultare la legenda nelle istruzioni generali (paragrafo 5).

3.1 - Generale (Fig. 2). Indicazioni: 1; 4; 7; 8; 30) Pittogramma che illustra il prodotto; 31) Avvertenza che avvisa l'utente di utilizzare il prodotto esclusivamente in combinazione con i dispositivi SKR+/ SKR-2.

3.2 - Tracciabilità (Fig. 2). Indicazioni: T2; T8; T9.

4) COMPATIBILITÀ.

Il componente Kit 12 deve essere collegato al dispositivo (SKR+ o SKR-2) come indicato nelle relative istruzioni d'uso specifiche. I connettori inclusi nel componente Kit 12 possono essere sostituiti, laddove necessario, con dei qualsiasi connettori ovali EN 362 con ghiera di bloccaggio e lunghezza massima 112 mm.

5) PARTI DI RICAMBIO/ACCESSORI.

Questo prodotto è compatibile solo con le parti di ricambio e gli accessori specifici elencati di seguito: supporti di posizionamento Fix Pro* (Ref. No. 6V82800); Fettuccia da 12 cm* (Ref. No FET11012). **Attenzione!** Gli accessori/parti di ricambio contrassegnati con un asterisco (*) da soli non costituiscono dei DPI. **Attenzione!** Prima di installare un accessorio/parte di ricambio, leggere e comprendere le istruzioni d'uso del dispositivo sul quale verrà installato. **Attenzione!** Prima dell'utilizzo verificare che l'accessorio/parte di ricambio sia correttamente installato.

Les instructions pour l'utilisation de cet équipement sont un ensemble d'instructions différentes : instructions générales, instructions accessoires pour le composant Kit 12 et les instructions spécifiques pour l'appareil utilisé (SKR+ ou SKR-2). Toutes les instructions doivent être lues avec attention avant toute utilisation. **Attention !** Ce document contient uniquement les instructions accessoires pour le composant Kit 12.

INSTRUCTIONS AUXILIAIRES KIT 12.

Cette note contient les informations nécessaires à l'utilisation correcte du produit/s suivant/s : composant Kit 12. **Attention !** Pour les connecteurs inclus dans ces produits, reportez-vous à l'instruction d'utilisation correspondante.

1) CHAMP D'APPLICATION. Le produit Kit 12 est un composant accessoire et/ou une pièce de rechange qui doit être utilisé exclusivement avec les dispositifs SKR+ ou SKR-2 : vérifier la compatibilité avant l'utilisation (Fig. 1-3). **Attention !** Le produit Kit 12, à lui seul, n'est conforme à aucune réglementation et donc il n'est pas un équipement de protection individuel (Équipements de Protection Individuelle). **Attention !** Toute utilisation différente de ce qui est indiqué est à considérer comme interdite.

Attention ! Pour ce produit il faut respecter les indications de la norme EN 365 (Instructions générales / paragraphe 2.5). **Attention !** Pour ce produit un contrôle approfondi est obligatoire (Instructions générales / paragraphe 8).

2) NOMENCLATURE (Fig. 2). A) Connecteur. B) Barrette anti-rotation Fix Pro. C) Sangle de 12 cm (Réf. No FET11012). D) Étiquette de marquage.

2.1 - Matériaux principaux. Consulter la légende dans les instructions générales (paragraphe 2.4): 3 (connecteur) / 7-10 (sangle).

3) MARQUAGE. Chiffres/lettres sans légende : consulter la légende dans les instructions générales (paragraphe 5).

3.1 - Général (Fig. 2). Indications : 1 ; 4 ; 7 ; 8 ; 30) Pictogramme qui illustre le produit ; 31) Avertissement qui indique à l'utilisateur que le produit doit exclusivement être utilisé avec les dispositifs SKR+/ SKR-2.

3.2 - Traçabilité (Fig. 2). Indications : T2 ; T8 ; T9.

4) COMPATIBILITÉ.

Le composant Kit 12 doit être connecté au dispositif (SKR+ ou SKR-2) tel que reporté dans les instructions spécifiques d'utilisation. Les connecteurs compris dans le composant Kit 12 peuvent être remplacés, si nécessaire, avec n'importe quel connecteur ovale de type EN 362 doté de fermeture à verrouillage et une longueur maximum de 112 mm.

5) Pièces de rechange/accessoires.

Ce produit est compatible uniquement avec les pièces de rechange et les accessoires spécifiques listés ci-dessous: barrette anti-rotation Fix Pro* (Ref. No. 6V82800); Sangle de 12 cm* (Réf. No FET11012). **Attention!** Les accessoires/pièces de rechange marqués d'un astérisque (*) ne constituent pas en eux-mêmes un EPI. **Attention!** Avant d'installer un accessoire/une pièce de rechange, lisez et comprenez les instructions d'utilisation du dispositif sur lequel il sera installé. **Attention!** Avant utilisation, vérifiez que l'accessoire/la pièce de rechange est correctement installé.

Die Gebrauchsanweisung für dieses Gerät besteht aus verschiedenen Anweisungen: allgemeine Anweisungen, zusätzliche Anweisungen für den Einzelteil-Kit 12 und spezifische Anweisungen für das verwendete Gerät (SKR+ oder SKR-2). Alle Anweisungen müssen aufmerksam vor der Anwendung gelesen werden. **Achtung!** Dieses Dokument enthält lediglich eine zusätzliche Anweisung für das Kit 12-Einzelteil.

ZUSÄTZLICHE ANWEISUNGEN KIT 12.

Diese Anmerkung enthält die notwendige Informationen für einen korrekten Gebrauch des folgenden Produktes/e: Ersatzteil Kit 12. **Achtung!** Für die Verbindungselemente, die bei diesen Produkten dabei sind, die jeweiligen Gebrauchsanweisungen verwenden.

1) ANWENDUNGSBEREICH. Das Kit 12 Produkt ist ein zusätzlicher Bestandteil und / oder ein Ersatzteil, das ausschließlich für SKR+ oder SKR-2-Geräte verwendet werden darf. Vor der Verwendung die Kompatibilität sicherstellen (Abb. 1-3).

Achtung! Das Kit 12-Produkt ist nicht Norm-geregelt und gehört daher nicht zur PSA (Persönliche Schutzausrüstung). Achtung! Jegliche andersartige Anwendung, die nicht ausdrücklich hier angeführt wird, muss als verboten erachtet werden.

Achtung! Für dieses Produkt muss die Anleitung der Norm EN 365 beachtet werden (allgemeine Gebrauchsanweisungen / Absatz 2.5). Achtung! Für dieses Produkt ist eine gründliche regelmäßige Kontrolle verpflichtet (allgemeine Gebrauchsanweisungen / Absatz 8).

2) NOMENKLATUR (Abb. 2). A) Karabiner. B) Befestigungshalterung Fix Pro. C) Verbindungsmittel von 12 cm (Ref. No FET11012). D) Markierungsetikett.

2.1 - Wesentlichen Materialien. Die Legende in der allgemeine Gebrauchsanweisungen lesen (Absatz 2.4): 3 (Karabiner) / 7-10 (Schlinge).

3) MARKIERUNG. Zahlen / Buchstaben ohne Bildunterschriften: die Legende in der allgemeine Gebrauchsanweisungen lesen (Absatz 5).

3.1 - Allgemeine (Abb. 2). Angaben: 1; 4; 7; 8; 30) Piktogramm mit Produktillustration. 31) Warnung, die den Benutzer darauf hinweist, das Produkt ausschließlich in Kombination mit SKR + / SKR-2-Geräten zu verwenden.

3.2 - Rückverfolgbarkeit (Abb. 2). Angaben: T2; T8; T9.

4) KOMPATIBILITÄT.

Das Kit 12-Einzelteil muss an das Gerät (SKR+ oder SKR-2) angeschlossen werden, wie von der jeweiligen Gebrauchsanweisung vorgesehen. Die im Kit 12 enthaltenen Verbindungselemente können bei Bedarf mit jedem ovalen Verbindungselement gemäß EN 362 mit Schraubverschluss und einer maximalen Länge von 112 mm ersetzt werden.

9) ERSATZTEILE/ZUBEHÖR.

Dieses Produkt ist nur kompatibel mit der spezifischen Ersatzteile und der Zubehöre wie folgt: stabilisierende Stützen Fix Pro* (Ref. No. 6V82800); Verbindungsmittel von 12 cm 12 cm* (Ref. No FET11012). **Achtung!** Mit einem Sternchen (*) gekennzeichnete Zubehörteile/Ersatzteile sind keine PSA. Achtung! Lesen und verstehen Sie vor dem Installieren eines Zubehörteils/Ersatzteils die Gebrauchsanweisung des Geräts, auf dem es installiert werden soll. Achtung! Vergewissern Sie sich vor dem Gebrauch, dass das Zubehör/Ersatzteil korrekt installiert ist.

Las instrucciones de uso relativas a este equipo están compuestas por un conjunto de instrucciones; instrucciones generales; instrucciones de los accesorios Kit 12 e instrucciones específicas para los dispositivos utilizados (SKR+ o SKR-2). Todas las instrucciones deben leerse cuidadosamente antes del uso. **¡Atención!** Este documento contiene solamente las instrucciones para los componentes del Kit 12.
INSTRUCCIONES ACCESORIAS KIT 12.

Esta anotación incluye las informaciones necesarias para el uso correcto del siguiente producto/s: componentes Kit 12. **¡Atención!** Para los conectores incluidos en estos productos, consulte las instrucciones de uso relativas.

1) ÁMBITO DE APLICACIÓN. Los productos Kit 12 son accesorios complementarios y/o partes sueltas que se pueden utilizar exclusivamente con los dispositivos SKR+ o SKR-2: verificar la compatibilidad antes del uso (Fig. 1-3). **¡Atención!** El producto Kit 12 por sí solo no respeta ninguna de las normas relativas a la protección individual y por consiguiente no se le puede considerar un EPI (Equipos de Protección Individual). **¡Atención!** Cualquier uso diferente de lo indicado se considera prohibido. **¡Atención!** Por este producto es necesario respetar las indicaciones de la Norma EN 365 (instrucciones generales - paragrafo 2.5). **¡Atención!** Por este producto es obligatoria una inspección periódica detallada (instrucciones generales - paragrafo 8).

2) NOMENCLATURA (Fig. 2). A) Conector. B) Posicionador antivoltio Fix Pro. C) Cinta de 12 cm (Ref. No FET11012). D) Etiqueta de marcado.

2.1 - Materiales principales. Consulten la leyenda en las instrucciones generales (sección 2.4): 3 (conector) / 7-10 (cinta).

3) MARCADO. Números/letras sin título: consulten la leyenda en las instrucciones generales (párrafo 5).

3.1 - General (Fig. 2). 1; 4; 7; 8; 30) Pictograma que muestra el producto; 31) Advertencia que avisa al usuario de que utilice el producto únicamente en combinación con los dispositivos SKR+/ SKR-2.

3.2 - Trazabilidad (Fig. 2). Indicaciones: T2; T8; T9.

4) COMPATIBILIDAD.

El Kit 12 se puede conectar con los dispositivos (SKR+ o SKR-2) como especificado en las instrucciones de uso. Los conectores incluidos en el Kit 12 pueden ser sustituidos, si fuera necesario, con cualquier conector de tipo ovalado con marcado EN 362 con cierre de seguridad y longitud máxima de 112 mm.

9) Piezas de repuesto / accesorios. Este producto es compatible solo con las piezas de repuesto y accesorios específicos que se enumeran a continuación: soportes estabilizadores Fix Pro* (Ref. No. 6V82800); Cinta de 12 cm* (Ref. No FET11012). **¡Atención!** Los accesorios/repuestos marcados con un asterisco (*) por sí mismos no constituyen PPE. **¡Atención!** Antes de instalar un accesorio/pieza de repuesto, lea y comprenda las instrucciones de uso del dispositivo en el que se instalará. **¡Atención!** Antes de usar, compruebe que el accesorio/pieza de repuesto esté correctamente instalado.

Instrukcje użytkowania tego sprzętu składają się z różnych zestawów instrukcji: ogólnych instrukcji, instrukcji dodatkowych dla części Kit 12 i szczegółowych instrukcji używanego urządzenia (SKR+ lub SKR-2). Wszystkie zestawy instrukcji należy dokładnie przeczytać przed użyciem urządzenia. **Uwaga!** Niniejszy dokument zawiera jedynie instrukcje dodatkowe dla części Kit 12.

INSTRUKCJE DLA SKOMPLIKOWANYCH AKCESORIÓW KIT 12.

Niniejsza nota zawiera informacje niezbędne do prawidłowego używania następujących produktów: Część Kit 12. **Uwaga!** W przypadku złączy zawartych w tych produktach odsyłamy do odpowiednich instrukcji ich użytkowania.

1) ZAKRES ZASTOSOWANIA

Produkt Kit 12 jest częścią dodatkową i/lub częściami zamiennymi, które należy wykorzystać wyłącznie z urządzeniami SKR+ lub SKR-2: przed użyciem sprawdź zgodność (Rys. 1-3). **Uwaga!** Produkt Kit 12, samodzielnie, nie spełnia żadnych norm i dlatego nie jest P.P.E. (Personal Protective Equipment). **Uwaga!** Każde użycie inne niż określone tutaj należy uznać za zabronione. **Uwaga!** W przypadku tego produktu należy przestrzegać wskazówek normy EN 365 (instrukcje ogólne / paragraf 2.5). **Uwaga!** Produkt ten wymaga dokładnej kontroli okresowej (instrukcja ogólna / paragraf 8).

2) NAZEWNICTWO (Rys. 2).

A) Złącze. B) Urządzenie pozycjonujące Fix Pro. C) Taśma (tapicerska) 12 cm (Ref. No FET11012). D) Etykieta.

2.1 - Główne materiały. Należy zapoznać się z legendą w instrukcji ogólnej (paragraf 2.4): 3 (złącze) / 7-10 (taśma).

3) OZNACZENIA.

Numery/litery bez podpisu: należy zapoznać się z legendą w instrukcji ogólnej (paragraf 5).

3.1 - Ogólne (rys. 3.1). Wskazania: 1; 4; 7; 8; 30) Piktogram przedstawiający produkt; 31) Ostrzeżenie zalecające użytkownikowi używanie produktu tylko w połączeniu z urządzeniami SKR+ / SKR-2.

3.2 - Identyfikowalność (rys. 2). Wskazania: T2; T8; T9.

4) ZGODNOŚĆ.

Część Kit 12 musi być połączona z urządzeniem (SKR+ lub SKR-2), zgodnie z oznaczeniem w odpowiednich szczegółowych instrukcjach użytkowania. Złącza zawarte w elemencie Kit 12 można zastępować, w razie potrzeby, jakimkolwiek owalnym złączem EN 362 z zamknięciem wejścia i o maksymalnej długości 112 mm.

5) CZĘŚCI ZAMIENNE / AKCESORIA.

Ten produkt jest kompatybilny tylko z częściami zamiennymi i szczególnymi akcesoriami wymienionymi poniżej: urządzenie pozycjonujące Fix Pro* (nr ref. 6V82800); Taśma 12 cm* (nr ref. FET11012). **Uwaga!** Akcesoria/części zamienne oznaczone gwiazdką (*) samodzielnie nie stanowią ŚOI. **Uwaga!** Przed zamontowaniem akcesoria/części zamiennych należy przeczytać i zrozumieć instrukcję użycia urządzenia, na którym zostaną one zainstalowane. **Uwaga!** Przed użyciem należy sprawdzić, czy akcesorium/część zamienna zostały właściwie zamontowane.

As instruções de utilização deste equipamento consistem em conjuntos diferentes de instruções: instruções gerais, instruções sobre acessórios para os componentes do Kit 12 e instruções específicas sobre o dispositivo utilizado (SKR+ ou SKR-2). Todas as instruções devem ser lidas com atenção antes do uso. **Atenção!** Este documento inclui apenas as instruções para os acessórios dos componentes do Kit 12.

INSTRUÇÕES ESPECÍFICAS KIT 12.

Esta nota contém as informações necessárias para um uso correto do(s) seguinte(s) produto(s): componentes do Kit 12. **Atenção!** Para os conectores incluídos nesses produtos, consulte as instruções de uso.

1) CAMPO DE APLICAÇÃO.

O produto Kit 12 é um componente de acessórios e/ou peças sobresselentes que vão ser utilizados exclusivamente com os dispositivos SKR+ ou SKR-2: verifique se são compatíveis antes de utilizá-los (Fig. 1-3). **Atenção!** O produto Kit 12, por si mesmo, não está em conformidade com qualquer regulamento e, por conseguinte, não é um EPI (Equipamento de Proteção Individual). **Atenção!** Qualquer emprego diferente daquele indicado deve ser considerado proibido. **Atenção!** Para este produto devem ser observadas as indicações da norma EN 365 (instruções gerais / seção 2.5). **Atenção!** Para este produto, uma verificação periódica completa é obrigatória (instruções gerais / parágrafo 8).

2) NOMENCLATURA (Fig. 2). A) Conector. B) Suportes de posicionamento Fix Pro. C) Corda de 12 cm (Ref. No FET11012). D) Etiqueta com marcação.

2.1 - Principais materiais. Consultar a legenda nas instruções gerais (parágrafo 2.4): 3 (conector) / 7-10 (corda).

3) MARCAÇÃO.

Números/letras sem legenda: consultar a legenda nas instruções gerais (parágrafo 5).

3.1 - Geral (Fig. 2). Indicações: 1; 4; 7; 8; 30) Pictograma que ilustra o produto; 31) Aviso que aconselha o utilizador a usar o produto exclusivamente em combinação com dispositivos SKR+ / SKR-2.

3.2 - Rastreabilidade (Fig. 2). Indicações: T2; T8; T9.

4) COMPATIBILIDADE.

O componente do Kit 12 deve ser ligado ao dispositivo (SKR+ o SKR-2) como indicado nas instruções específicas relevantes para utilização. Os conectores incluídos nos componentes do Kit 12 podem ser substituídos, se necessário, com qualquer conector oval EN 362 com um mecanismo de bloqueio e um comprimento máximo de 112 mm.

5) PEÇAS DE REPOSIÇÃO/ACESSÓRIOS.

Este produto é compatível apenas com as peças de reposição e acessórios específicos listados a seguir: suportes de posicionamento Fix Pro* (Ref. No. 6V82800); Corda de 12 cm* (Ref. No FET11012). **Atenção!** Os acessórios / peças sobresselentes marcados com um asterisco (*) por si só não constituem um EPI. **Atenção!** Antes de instalar um acessório/peça sobressalente, leia e compreenda as instruções de uso do dispositivo no qual ele será instalado. **Atenção!** Antes do uso, verifique se o acessório/peça sobressalente está instalado corretamente.

Bruksanvisningen för denna utrustning består av olika uppsättningar av instruktioner: generella instruktioner, tillbehörsinstruktioner för Kit 12-komponent och specifika instruktioner för den använda enheten (SKR+ eller SKR-2). Alla instruktioner måste läsas igenom noggrant innan användningen påbörjas. **Varning!** Detta dokument innehåller endast tillbehörsinstruktioner för Kit 12-komponenten.

SPECIFIKA INSTRUKTIONER KIT 12.

Denna anmärkning innehåller information som behövs för en korrekt användning av följande produkt/er: komponent Kit 12. **Varning!** Se relativa bruksanvisningar för de kopplingsanordningar som ingår i dessa produkter.

1) TILLÄMPNINGSSOMRÅDE.

Kit 12-produkten är en tillbehörskomponent och/eller reservdelar som ska endast användas med SKR+ eller SKR-2 enheter: kontrollera dess kompatibilitet före användning (Fig. 1-3). **Obs!** Kit 12-produkten i sig är inte i överensstämmelse med någon föreskrift och därför är den inte klassad som PSU (Personlig skyddsutrustning). **Obs!** All annan användning än den som anges är förbjuden. **Varning!** För denna produkt måste anvisningarna i standarden EN 365 följas (allmänna instruktioner / avsnitt 2.5). **Varning!** För denna produkt är en noggrann periodisk kontroll nödvändig (allmänna instruktioner / avsnitt 8).

2) NAMN PÅ DELARNA (Fig. 2). A) Kopplingsanordningar. B) Positioneringsstöd Fix Pro. C) Slinga på 12 cm (Ref. nr. FET11012). D) Etikett med märkning.

2.1 - Huvudsakliga material. Se textförklaringen i de allmänna instruktionerna (avsnitt 2.4): 3 (kopplingsanordningar) / 7-10 (Slinga).

3) MÄRKNINGAR.

Siffror/bokstäver utan bildtext: se textförklaringen i de allmänna instruktionerna (avsnitt 5).

3.1 - Allmänt (Fig. 2). Information: 1; 4; 7; 8; 30) Piktogram som visar produkten; 31) Anvisning med påbud att enbart använda denna produkt i kombination med utrustningen SKR+/ SKR-2.

3.2 - Spårbarhet (Fig. 2). Information: T2; T8; T9.

4) KOMPATIBILITET.

Kit 12-komponenten ska vara ansluten till enheten (SKR + eller SKR-2) som anges i de relevanta specifika bruksanvisningarna. De kontaktdon som medföljer Sats 12-komponenten kan närhelst bytas ut mot alla EN 362 ovala kontaktdon med spärrhake och en maximal längd på 112 mm.

5) RESERVDELAR /TILLBEHÖR.

Denna produkt är kompatibel endast med de specifika reservdelar och tillbehör som räknas upp nedan: positioneringsstöd Fix Pro* (Ref. No. 6V82800); Slinga på 12 cm* (Ref. No FET11012). **Varning!** Tillbehör/reservdelar som är markerade med en asterisk (*) utgör inte enskilt en personlig skyddsutrustning (PSU). **Varning!** Läs noga igenom bruksanvisningen och säkerställ att du har förstått instruktionerna innan du installerar ett tillbehör/reservdel på den berörda anordningen. **Varning!** Kontrollera att tillbehöret/reservdelen är korrekt installerad före användning.

Tämän varusteen käyttöohjeet koostuvat seuraavista ohjeista: yleiset ohjeet, Kit 12 -komponentin lisävarusteohjeet ja käytössä olevaa laitetta koskevat erityisohjeet (SKR+ tai SKR-2). Kaikki ohjeet on luettava huolellisesti ennen käyttöä. **Huomio!** Tämä asiakirja sisältää vain Kit 12 -liitoskäden lisävarusteohjeet.

ERITYISOHJEET KIT 12.

Tässä ilmoituksessa on annettu tarvittavat tiedot seuraavan/seuraavien tuotteen/tuotteiden oikeaoppista käyttöä varten: Kit 12 -komponentti. **Huomio!** Näissä tuotteissa olevia sulkurenkaita varten katso niiden omat käyttöohjeet.

1) SOVELTAMISALA.

Kit 12 -tuote on lisävarustekomponentti ja/tai varaosapakkauus, jota käytetään yksinomaan SKR+ tai SKR-2-laitteiden kanssa: tarkista yhteensopivuus ennen käyttöä (Kuva 1-3). **Huomio!** Kit 12 -tuotteet eivät itsessään ole minkään asetuksen mukaisia, joten ne eivät ole henkilönsuojaimia. **Huomio!** Kaiken muun kuin näytetyn tapainen käyttö on kiellettyä. **Huomio!** Tässä tuotteessa on noudatettava standardin EN 365 ohjeita (yleiset ohjeet / kappale 2.5). **Huomio!** Tätä tuotetta varten edellytetään perusteellista määräaikaistarkistusta (yleiset ohjeet / kappale 8).

2) NIMIKKEISTÖ (kuva. 2). A) Sulkurengas. B) Asetustuet Fix Pro. C) 12 cm nauha (Viitenro. FET11012). D) Lappu merkinnöillä.

2.1 - Pääasialliset materiaalit. Tutustu yleisten ohjeiden kuvatekstiin (kappale 2.4): 3 (Sulkurengas) / 7-10 (nauha).

3) MERKINTÄ.

Numerot/kirjaimet ilman kuvatekstiä: tutustu yleisten ohjeiden kuvatekstiin (kappale 5).

4.1 - Yleinen (kuva 2). Tiedot: 1; 4; 7; 8; 30) Tuotetta kuvaava kaavio; 31) Varoitus, joka ilmoittaa käyttäjälle käyttää tuotetta vain yhdessä SKR+ / SKR-2 laitteiden kanssa.

4.2 - Jäljitettävyyys (kuva 2). Tiedot: T2; T8; T9.

4) YHTEENSOPIVUUS.

Kit 12 -komponentti on liitettävä laitteeseen (SKR+ tai SKR-2) asianmukaisten käyttöohjeiden mukaisesti. Kit 12 -komponentin sulkurenkaat voi tarvittaessa vaihtaa mihin tahansa ovaalin malliseen EN 362 -sulkurenkaaseen, jossa on lukittava portti ja jonka enimmäispituus on 112 mm.

5) VARAOSAT/LISÄVARUSTEET.

Tämä tuote on yhteensopiva vain seuraavassa lueteltujen varaosien ja erityisten lisävarusteiden kanssa: asetustuet Fix Pro* (Viitenro. 6V82800); 12 cm nauha* (Viitenro. FET11012). **Huomio!** Lisäosat/varaosat, jotka on merkitty tähdellä (*), eivät ole yksin käytettynä henkilönsuojaimia. **Huomio!** Ennen lisäosan/varaosan asennusta, lue ja ymmärrä laitteen käyttöohjeet, johon se tullaan asentamaan. **Huomio!** Ennen käyttöä tarkista, että lisäosa/varaosa on asennettu oikein.

Bruksanvisningen for dette utstyret består av forskjellige sett med instruksjoner: Generelle instruksjoner, tilbehørsinstruksjoner for Kit 12-komponenten, og spesifikke instruksjoner for enheten som brukes (SKR+ eller SKR-2). Alle instruksjonene må leses nøye før bruk. **Advarsel!** Dette dokumentet inneholder bare tilbehørsinstruksjonene for Kit 12-komponenten.

SPESIFIKKE INSTRUKSJONER KIT 12.

Denne merknaden inneholder informasjon som er nødvendig for riktig bruk av følgende produkt (er): Kit 12-komponenten. **Advarsel!** For koblingsstykker som følger med disse produktene referer til tilhørende bruksanvisninger.

1) BRUKSOMRÅDE.

Kit 12-produktet er en tilbehørskomponent og/eller reservedeler som bare skal brukes med SKR + eller SKR-2-enheter: Sjekk kompatibiliteten før bruk (Fig. 1-3).

Advarsel! Kit 12-produktet overholder i seg selv ingen forskrifter, og derfor er de ikke PPE (Personlig verneutstyr). **Advarsel!** Enhver annen bruk end den angivne er forbudt **Forsiktig!** Indikasjonene for EN 365 må observeres for dette produktet (generelle instruksjoner / avsnitt 2.5). **Forsiktig!** For dette produktet er en grundig periodisk sjekk obligatorisk (generelle instruksjoner / punkt 8).

2) **BENEVNELSER** (Fig. 2). A) Karabin. B) Posisjoneringsstøtter Fix Pro. C) Slynge på 12 cm (Ref. No FET11012). D) Etikett med merking.

2.1 - **Hovedmaterialer.** Se forklaringen i de generelle instruksjonene (punkt 2.4): 3 (Karabin) / 7-10 (Slynge).

3) MERKING.

Tall/bokstaver uten bildetekst: se forklaringen i de generelle instruksjonene (punkt 5).

3.1 - **Generelt** (Fig. 2). Indikasjoner: 1; 4; 7; 8; 30) Piktogrammet som illustrerer produktet; 31) Advarsel som minner brukeren om at produktet kun skal brukes sammen med enhetene SKR+/ SKR-2.

3.2 - **Sporbarhet** (Fig. 2). Indikasjoner: T2; T8; T9.

4) KOMPATIBILITET.

Kit 12-komponenten må være koblet til enheten (SKR + o SKR-2) som angitt i de relevante, spesifikke bruksanvisningene. Karabinene som følger med Kit 12-komponenten kan om nødvendig byttes ut med en hvilken som helst EN 362 oval karabin med låseport og maksimal lengde på 112 mm.

5) RESERVEDELER/TILBEHØR.

Dette produktet er kun kompatibelt med de spesifikke reservedelene og tilbehørene som er oppført nedenfor: posisjoneringsstøtter Fix Pro* (Ref. No. 6V82800); Slynge på 12 cm* (Ref. No FET11012). **Forsiktig!** Tilbehør/reservedeler merket med en stjerne (*) utgjør ikke PVU alene. **Forsiktig!** Før du installerer et tilbehør/reservedel, les og forstå bruksanvisningen til enheten som den skal installeres på. **Forsiktig!** Før bruk kontroller at tilbehøret/reservedelen er korrekt installert.

Brugsanvisningen af dette udstyr består af forskellige sæt instruktioner: generelle instruktioner, tilbehørsinstruktioner til kit 12-komponent og specifik instruktion af den anvendte anordning (SKR+ eller SKR-2). Alle sæt instruktioner skal læses omhyggeligt før brug af udstyret. **Bemærk!** Dette dokument indeholder kun tilbehørsinstruktioner til Kit 12-komponenten.

TILBEHØR INSTRUKTIONER KIT 12.

Denne note indeholder de nødvendige informationer for en korrekt anvendelse af det/de følgende produkt/er: komponent kit 12. **Bemærk!** For de connectorer, der indgår i disse produkter, henvises til den relative brugsanvisning.

1) ANVENDELSESOMRÅDE.

Kit 12-produktet er en tilbehørskomponent og/eller reservedele, der udelukkende skal anvendes sammen med SKR+ eller SKR-2-enheder: Kontroller kompatibiliteten før brug (Fig. 1-3). **Bemærk!** Kit 12-produktet er i sig selv ikke i overensstemmelse med nogen regulering, og de er derfor ikke (personlige værnemidler). **Bemærk!** Enhver anden anvendelse end den angivne skal betragtes som forbudt. **Bemærk!** Ved dette produkt skal indikationerne i standarden EN 365 (generel vejledning/afsnit 2.5) overholdes. **Bemærk!** Ved dette produkt er en dybdegående periodisk kontrol obligatorisk (generel vejledning/afsnit 8).

2) KLASSIFIKATION (Fig. 2).

A) Stik. B) Positionering enhed Fix Pro. C) 12 cm gjord (Ref. Nr. FET11012). D) Etiket.

2.1 - Hovedmaterialer. Se tegnforklaringen i den generelle vejledning (afsnit 2.4): 3 (stik) / 7-10 (webbing).

3) MÆRKNING.

Numre/tal uden billedtekst: Se tegnforklaringen i den generelle vejledning (afsnit 5).

3.1 - Generelt (Fig. 3.1). Angivelser: 1; 4; 7; 8; 30) Et pictogram, der viser produktet; 31) advarsel om, at brugeren kun skal bruge produktet i kombination med SKR +/SKR-2-enheder.

3.2 - Sporbarhed (Fig. 2). Angivelser: T2; T8; T9.

4) KOMPATIBILITET.

Kit 12 komponent skal tilsluttes enheden (SKR+ o SKR-2) som angivet i de relevante specifikke brugsanvisning. Stikkene i Kit 12 komponent kan udskiftes, hvis det er nødvendigt, med enhver EN 362 ovalstik med låsning gate og maksimal længde på 112 mm.

5) RESERVEDELE/TILBEHØR.

Dette produkt er kun kompatibelt med de reservedele og det specifikke tilbehør, der er anført i det følgende: positionering enhed Fix Pro * (Ref. no. 6V82800); 12 cm gjord * (Ref. no FET11012). **Bemærk!** Tilbehør/reservedele mærket med en stjerne (*) udgør ikke i sig selv et PVM. **Bemærk!** Inden der monteres et tilbehør/reservedel, skal instruktionerne for brugen af den enhed, som den vil blive installeret på, læses og forstås. **Bemærk!** Inden brug skal det kontrolleres, at tilbehøret/reservedelen er korrekt installeret.

De gebruiksinstructies voor deze apparatuur bestaan uit verschillende instructiedelen: algemene instructies, aanvullende instructies voor de Kit 12 component en specifieke instructies voor het gebruikte systeem (SKR+ of SKR-2). Alle instructiedelen moeten goed gelezen worden alvorens de apparatuur te gebruiken. **Let op!** Dit document bevat alleen de aanvullende instructies voor de Kit 12 component.

ACCESSOIRE-INSTRUCTIES KIT 12.

Deze nota bevat de informatie die nodig is voor het correcte gebruik van het (de) volgende product(en): component Kit 12. **Let op!** Zie de respectievelijke gebruiksinstructies voor de connectoren die bij deze producten geleverd worden.

1) TOEPASSINGSGBIED.

Het product Kit 12 is een hulponderdeel en/of reserveonderdeel dat exclusief wordt gebruikt met SKR+ of SKR-2 systemen: controleer of het product compatibel is, alvorens het te gebruiken (Fig. 1-3). **Let op!** Het product Kit 12 voldoet zelf niet aan de regelgeving en is daarom geen PBM (Persoonlijke beschermingsmiddel). **Let op!** Elk gebruik anders dan weergegeven is verboden. **Let op!** Voor dit product moeten de instructies van EN 365 (algemene instructies/paragraaf 2.5) in acht worden genomen. **Let op!** Voor dit product is een grondige periodieke inspectie verplicht (algemene instructies/paragraaf 8).

2) BENAMING (Afb. 2).

A) Connector. B) Plaatsingssysteem Fix Pro. C) 12 cm weefselband (Ref. nr. FET11012). D) Label.

2.1 - Belangrijkste materialen. Zie de legenda in de algemene instructies (paragraaf 2.4): 3 (connector) / 7-10 (weefselband).

3) MARKERING.

Nummers/letters zonder bijschrift: zie de legenda in de algemene instructies (hoofdstuk 5).

3.1 - Algemeen (Afb. 3.1). Indicaties: 1; 4; 7; 8; 30) Pictogram dat het product toont; 31) Waarschuwing met een aanbeveling voor de gebruiker om het product alleen te gebruiken in combinatie met SKR+ / SKR-2 systemen.

3.2 - Traceerbaarheid (Afb. 2). Indicaties: T2; T8; T9.

4) COMPATIBILITEIT.

De Kit 12 component moet verbonden worden met het systeem (SKR+ of SKR-2), zoals aangegeven in de relevante gebruiksinstructies. De connectoren die geleverd worden in de Kit 12 component kunnen indien nodig, worden vervangen door elke ovale connector EN 362 met een vergrendelingshekje en een maximale lengte van 112 mm.

5) RESERVEONDERDELEN/ACCESSOIRES.

Dit product is alleen compatibel met de hieronder vermelde specifieke reserveonderdelen en accessoires: plaatsingssysteem Fix Pro* (Ref. nr. 6V82800); 12 cm weefselband* (Ref. nr. FET11012). **Let op!** Accessoires/onderdelen die met een sterretje (*) zijn gemarkeerd, vormen op zich geen PBM. **Let op!** Lees en begrijp de gebruiksaanwijzingen van het systeem waarop u een accessoire/reserveonderdeel gaat installeren voordat u die installeert. **Let op!** Controleer of het accessoire/reserveonderdeel correct is geïnstalleerd voordat u het gaat gebruiken.

Navodila za uporabo te opreme so sestavljena iz različnih sklopov navodil: splošnih navodil, dodatnih navodil za komponento Kit 12 in posebnih navodil za uporabljeno napravo (SKR+ ali SKR-2). Pred uporabo opreme je treba skrbno prebrati vse sklope navodil. **Pozor!** Ta dokument vsebuje samo dodatna navodila za komponento Kit 12.

DODATNA NAVODILA ZA KIT 12.

To obvestilo vsebuje podatke, potrebne za pravilno uporabo naslednjega/ih izdelka/ov: komponenta Kit 12. **Pozor!** Za priključne elemente, dodane k izdelkom, glejte ustrezna navodila za uporabo.

1) PREDVIDENA UPORABA.

Izdelek Kit 12 je dodatna komponenta in/ali nadomestni del, ki se ga lahko uporablja izključno z napravami SKR+ ali SKR-2: pred uporabo preverite združljivost (Sl. 1-3). **Pozor!** Izdelek Kit 12 sam po sebi ne izpolnjuje nobenih predpisov in zato ni osebna zaščitna oprema (OZO). **Pozor!** Vsaka uporaba, ki ni navedena, se šteje za prepovedano. **Pozor!** Za ta izdelek je treba upoštevati navodila, predpisana s standardom EN 365 (splošna navodila / odstavek 2.5). **Pozor!** Ta izdelek je treba obvezno občasno in podrobno pregledati (splošna navodila / odstavek 8).

2) NOMENKLATURA (Sl. 2).

A) Priključni element. B) Naprava za določanje položaja Fix Pro. C) 12 cm statičen najlonski trak (ref. št. FET11012). D) Nalepka.

2.1 - Osnovni materiali. Oglejte si legendo v splošnih navodilih (odstavek 2.4): 3 (priključni elementi) / 7-10 (statičen najlonski trak).

3) OZNAKE.

Številke/črke brez besedila: oglejte si legendo v splošnih navodilih (odstavek 5).

3.1 - Splošno (Sl. 3.1). Oznake: 1; 4; 7; 8; 30) Piktogram, ki prikazuje izdelek; 31) Uporabniku priporočamo, da izdelek uporablja samo v kombinaciji z napravama SKR+ /SKR-2.

3.2 - Sledljivost (Sl. 2). Oznake: T2; T8; T9.

4) ZDRUŽLJIVOST.

Komponenta Kit 12 mora biti povezana z napravo (SKR+ o SKR-2), kot je navedeno v ustreznih posebnih navodilih za uporabo. Priključne elemente, ki so v kompletu Kit 12 lahko po potrebi zamenjate s katerim koli ovalnim priključnim elementom po EN 362 z blokirno vponko in največjo dolžino 112 mm.

5) REZERVNI DELI/DODATNA OPREMA.

Ta izdelek je združljiv samo s posebnimi rezervnimi deli in dodatno opremo, navedenimi v nadaljevanju: naprava za določanje položaja Fix Pro* (ref. št. 6V82800); 12 cm statičen najlonski trak* (ref. št. FET11012). **Pozor!** Oprema/nadomestni deli, ki so označeni z zvezdico (*) sami niso OVO. **Pozor!** Pred montažo opreme/nadomestnega dela je treba prebrati in razumeti navodila za uporabo naprave, na katero ga boste namestili. **Pozor!** Pred uporabo preverite, da je oprema/nadomestni del pravilno nameščen.

Pokyny na používanie tohto zariadenia sa skladajú z rôznych súprav pokynov: všeobecné pokyny, pokyny pre príslušenstvo pre súpravu 12 a špecifické pokyny pre použité zariadenie (SKR + alebo SKR-2). Pred použitím zariadenia je nutné starostlivo prečítať všetky pokyny. **Pozor!** Tento dokument obsahuje iba pokyny pre príslušenstvo pre súpravu 12.

POKYNY K PRÍSLUŠENSTVU KIT 12.

Tento dokument obsahuje informácie potrebné pre správne používanie nasledujúceho výrobku/výrobkov: Súprava 12 komponentov. **Pozor!** Konektory obsiahnuté v týchto produktoch nájdete v príslušných návodoch na použitie.

1) UPLATNENIE.

Produkt Súprava 12 je komponent príslušenstva a / alebo náhradné diely, ktoré sa majú používať výhradne so zariadeniami SKR + alebo SKR-2: pred použitím skontrolujte kompatibilitu (obr. 1-3). SKR + alebo SKR-2: pred použitím zkontrolujte kompatibilitu (obr. 1-3). **Pozor!** Samotný produkt súpravy 12 nevyhovuje žiadnym predpisom, a preto nie sú OOP (osobné ochranné prostriedky). **Pozor!** Akékoľvek iné použitie, než je uvedené, musí byť považované za zakázané. **Pozor!** Tento výrobok musí spĺňať ustanovenia smernice EN 365 (Všeobecné pokyny / odsek 2.5.). **Pozor!** Tento výrobok podlieha povinnej dôkladnej periodickej kontrole (Všeobecné pokyny / odsek 8).

2) NOMENKLATÚRA (Obr. 2).

A) Konektor. B) Polohovacie zariadenie Fix Pro. C) 12 cm popruh (ref. č. FET11012). D) Popisok.

2.1 - **Prevládajúci materiál.** Pozri legendu vo Všeobecných pokynoch (odsek 2.4): 3 (konektor) / 7-10 (popruh).

3) OZNAČENIE.

Číslo/písmená bez popisu: pozri legendu vo Všeobecných pokynoch (odsek 5).

3.1 - **Všeobecné označenie** (Obr. 3.1). Označenia: 1; 4; 7; 8; 30) piktogram znázorňujúci produkt; 31) Varovanie odporúčajúce užívateľovi používať produkt iba v kombinácii so zariadeniami SKR + / SKR-2.

3.2 - **Vysledovateľnosť** (Obr. 2). Označenia: T2; T8; T9.

4) KOMPATIBILNOSŤ.

Komponent sady 12 musí byť pripojený k zariadeniu (SKR + o SKR-2), ako je to uvedené v príslušných špecifických pokynoch na použitie. Konektory zahrnuté v súprave 12 môžu byť podľa potreby nahradené akýmkoľvek oválnym konektorom EN 362 s blokovacou bránou a maximálnou dĺžkou 112 mm.

5) NÁHRADNÉ DIELY/PRÍSLUŠENSTVO.

Tento výrobok je kompatibilný len so špecifickými náhradnými dielmi a príslušenstvom, ktoré sú uvedené nižšie: polohovacie zariadenie Fix Pro * (obj. č. 6V82800); 12 cm popruh * (č. FET11012). **Pozor!** Príslušenstvo/náhradné diely označené hviezdikou (*) samostatne nepredstavujú OOP. **Pozor!** Pred inštaláciou príslušenstva/náhradného dielu si prečítajte a zoznámte sa s návodom na použitie zariadení, na ktoré sa inštaluje. **Pozor!** Pred použitím skontrolujte, či sú príslušenstvo/náhradný diel správne nainštalované.

Instrucțiunile pentru utilizarea acestui echipament constau în diferite seturi: instrucțiuni generale, instrucțiuni referitoare la accesorii pentru componente Kit 12 și instrucțiuni specifice pentru dispozitivul utilizat (SKR+ sau SKR-2). Toate seturile de instrucțiuni trebuie citite cu atenție înainte de a utiliza echipamentul. **Atenție!** Acest document conține doar instrucțiuni referitoare la accesoriile pentru componenta Kit 12.

INSTRUCȚIUNI PENTRU ACCESORII KIT 12.

Această notă conține informațiile necesare pentru utilizarea corectă a următoarelor produse: componenta Kit 12. **Atenție!** Pentru carabinierele incluse împreună cu aceste produse, consultați instrucțiunile de utilizare specifice.

1) DOMENIUL DE APLICARE.

Produsul Kit 12 este o componentă accesoriu și/sau piesă de schimb care trebuie utilizată exclusiv cu dispozitive SKR+ și SKR-2: verificați compatibilitatea înainte de utilizare (Fig. 1-3). **Atenție!** Produsul Kit 12, de unul singur, nu este în conformitate cu nicio reglementare și, prin urmare, nu este considerat EPP (echipamente personale de protecție). **Atenție!** Orice utilizare în afară de cele specificate se consideră interzisă. **Atenție!** Pentru acest produs trebuie respectate indicațiile din norma EN 365 (instrucțiuni generale/paragraful 2.5). **Atenție!** Pentru acest produs este obligatorie o verificare periodică detaliată (instrucțiuni generale/paragraful 8).

2) NOMENCLATURĂ (Fig. 2).

A) Conector. B) Dispozitiv de poziționare Fix Pro. C) Bandă de 12 cm (nr. de ref. FET11012). D) Etichetă.

2.1 - Materiale principale. Consultați legenda în instrucțiunile generale (paragraful 2.4): 3 (carabinieră)/7-10 (bandă).

3) MARCARE.

Numere/litere fără titlu: consultați legenda în instrucțiunile generale (paragraful 5).

3.1 - Generalități (Fig. 3.1). Indicații: 1; 4; 7; 8; 30) Pictograma care prezintă produsul; 31) Avertisment prin care se recomandă ca utilizatorul să utilizeze produsul doar împreună cu dispozitivele SKR+/SKR-2.

3.2 - Trasabilitate (Fig. 2). Indicații: T2; T8; T9.

4) COMPATIBILITATEA.

Componenta Kit 12 trebuie conectată la dispozitiv (SKR+ sau SKR-2) conform indicațiilor din instrucțiunile de utilizare specifice. Carabinierele incluse împreună cu componenta Kit 12 poate fi înlocuită, dacă este cazul, cu orice carabinieră ovală EN 362 cu clapetă de blocare și o lungime maximă de 112 mm.

5) PIESE DE SCHIMB/ACCESORII.

Acest produs este compatibil numai cu piesele de schimb și cu accesoriile specifice enumerate în continuare: dispozitiv de poziționare Fix Pro* (nr. de ref. 6V82800); bandă de 12 cm* (nr. de ref. FET11012). **Atenție!** Accesoriile/piesele de schimb marcate cu un asterisc (*) nu constituie singure EIP. **Atenție!** Înainte de a instala un accesoriu/o piesă de schimb, citiți și înțelegeți instrucțiunile de utilizare ale dispozitivului pe care urmează să fie instalat/ă. **Atenție!** Înainte de utilizare verificați ca accesoriul/piesa de schimb să fie instalat/ă corect.

Pokyny k použití tohoto zařízení se skládají z různých sad pokynů: obecné pokyny, pokyny pro příslušenství k soupravě 12 a konkrétní pokyny k použitému zařízení (SKR + nebo SKR-2). Před použitím zařízení je nutné pečlivě přečíst všechny pokyny. **Pozor!** Tento dokument obsahuje pouze pokyny k příslušenství pro soupravu 12.

POKYNY K PŘÍSLUŠENSTVÍ KIT 12.

Tyto pokyny obsahují informace nezbytné pro správné používání výrobku/výrobků: Souprava komponentů 12. **Pozor!** Konektory obsažené v těchto produktech naleznete v příslušných návodech k použití.

1) OBLAST POUŽITÍ.

Produkt Souprava 12 je součástí příslušenství a / nebo náhradní díly určené výhradně k použití se zařízeními SKR + nebo SKR-2: před použitím zkontrolujte kompatibilitu (obr. 1-3). **Pozor!** Produkt sady 12 sám o sobě nevyhovuje žádným předpisům, a proto se nejedná o OOP (osobní ochranné prostředky). **Pozor!** Jakékoli jiné použití, než je uvedeno, musí být považováno za zakázané. **Pozor!** Pro tento výrobek je nutno dodržet ustanovení normy EN 365 (všeobecné pokyny/článek 2.5). **Pozor!** U tohoto výrobku je nutno provádět důkladnou pravidelnou kontrolu (všeobecné pokyny/článek 8).

2) NÁZVOSLOVÍ (Obr. 2).

A) Konektor. B) Polohovací zařízení Fix Pro. C) 12 cm popruh (ref. č. FET11012). D) Popisek.

2.1 - **Základní materiály.** Viz legenda ve všeobecných pokynech (článek 2.4): 3 (konektor) / 7-10 (popruh).

3) OZNAČENÍ.

Čísla/písmena bez popisku: viz legenda ve všeobecných pokynech (článek 5).

3.1 - **Obecné** (Obr. 3.1). Označení: 1; 4; 7; 8; 30) piktogram znázorňující produkt; 31) Varování doporučující uživateli používat produkt pouze v kombinaci se zařízeními SKR + / SKR-2.

3.2 - **Dohledatelnost** (Obr. 2). Označení: T2; T8; T9.

4) KOMPATIBILITA.

Součástí soupravy 12 musí být připojena k zařízení (SKR + o SKR-2), jak je uvedeno v příslušných specifických návodech k použití. Konektory obsažené v soupravě 12 mohou být v případě potřeby nahrazeny jakýmkoli oválným konektorem EN 362 se zajišťovací bránou a maximální délkou 112 mm.

5) NÁHRADNÍ DÍLY/PŘÍSLUŠENSTVÍ.

Tento výrobek je kompatibilní pouze s níže uvedenými náhradními díly: polohovací zařízení Fix Pro * (obj. č. 6V82800); 12 cm popruh * (č. FET11012). **Pozor!** Příslušenství/náhradní díly označené hvězdičkou (*) samy o sobě nepředstavují OOP. **Pozor!** Před instalací příslušenství/náhradního dílu si přečtěte a seznamte se s návodem k použití zařízení, na které se instalují. **Pozor!** Před použitím zkontrolujte, zda jsou příslušenství/náhradní díl správně nainstalovány.

E felszerelés használati utasítása különböző részekből áll: általános utasítások, a Kit 12 alkatrészeire vonatkozó tartozékutasítások és az használt eszközre (SKR+ vagy SKR-2) vonatkozó konkrét utasítások. Mielőtt a berendezést használná, gondosan olvassa el az utasításokat. **Figyelem!** Ez a dokumentum csak a Kit 12 alkatrész tartozékutasításait tartalmazza.

TARTOZÉKUTASÍTÁSOK KIT 12.

Ez a megjegyzés az alábbi termék/ek helyes használatára vonatkozó utasításokat tartalmazza: Kit 12 alkatrész. **Figyelem!** Az ezekben a termékekben található csatlakozókkal kapcsolatban lásd a vonatkozó használati utasítást.

1) ALKALMAZÁSI TERÜLET.

A Kit 12 termék egy tartozék alkatrész és/vagy pótalkatrész, amelyet kizárólag az SKR+ vagy SKR-2 eszközzel lehet használni: használat előtt ellenőrizze az kompatibilitást (1-3. ábra). **Figyelem!** A Kit 12 termék önmagában nem felel meg semmilyen szabályozásnak, ezért nem minősül személyi védőfelszerelésnek. **Figyelem!** A megadottól eltérő bármilyen használat tilos. **Figyelem!** Ehhez a termékhez be kell tartani az MSZ EN 365 szabvány útmutatásait (általános utasítások / 2.5 bek.). **Figyelem!** Kötelező a terméket rendszeresen alaposan ellenőrizni (általános utasítások / 8. bek.).

2) SZÓJEGYZÉK (2 ábr.).

A) Csatlakozó. B) Fix Pro pozicionáló eszköz. C) 12 cm-es heveder (Hiv. Szám: FET11012). D) Címke.

2.1 - Főbb anyagok. Olvassa el a jelmagyarázatot az általános utasításokban (2.4 bek.): 3 (csatlakozó) / 7-10 (heveder).

3) JELÖLÉSEK.

Ábrafelirat nélküli számok/betűk: olvassa el a jelmagyarázatot az általános utasításokban (5. bek.).

3.1 - Általános (3.1 ábr.). Útmutatások: 1; 4; 7; 8; 30) A terméket ábrázoló piktogram; 31) Figyelmeztetés, amely azt javasolja a felhasználónak, hogy a terméket csak az SKR+ / SKR-2 eszközökkel együtt használja.

3.2 - Nyomon követhetőség (2 ábr.). Útmutatások: T2; T8; T9.

4) KOMPATIBILITÁS.

A Kit 12 alkatrészt a vonatkozó konkrét használati utasítás szerint kell csatlakoztatni az eszközhöz (SKR+ v. SKR-2). A Kit 12 alkatrészben található csatlakozók szükség esetén bármilyen zárnyelves, maximum 112 mm hosszú, EN 362 szerinti ovális csatlakozóval lecserélhetők.

5) PÓTALKATRÉSZEK/TARTOZÉKOK.

Ez a termék csak az alábbiakban felsorolt pótalkatrészekkel és speciális tartozékokkal kompatibilis: Fix Pro* pozicionáló eszköz (Hiv. Szám: ÓV82800); 12 cm-es heveder* (Hiv. Szám: FET11012). **Figyelem!** A csillaggal (*) megjelölt tartozékok/pótalkatrészek önmagukban nem alkotnak egyéni védőfelszereléseket. **Figyelem!** A tartozék/pótalkatrész felszerelése előtt olvassa el és értse meg annak az eszköznek a használati utasításait, amelyre a tartozékot/pótalkatrészt fel fogja szerelni. **Figyelem!** Használat előtt ellenőrizze, hogy a tartozék/pótalkatrész megfelelően legyen felszerelve.

Οι οδηγίες χρήσης αυτού του εξοπλισμού αποτελούνται από διαφορετικά σύνολα οδηγιών: γενικές οδηγίες, οδηγίες εξαρτημάτων για τα εξαρτήματα Kit 12 και ειδικές οδηγίες χρήσης της συσκευής (SKR + ή SKR-2). Όλα τα σύνολα οδηγιών πρέπει να διαβάζονται προσεκτικά πριν από τη χρήση του εξοπλισμού. **Προσοχή!** Αυτό το έγγραφο περιέχει μόνο τις οδηγίες αξεσουάρ για το εξάρτημα Kit 12.

ΟΔΗΓΙΕΣ ΑΞΕΣΟΥΑΡ ΚΙΤ 12.

Αυτή η σημείωση περιέχει τις απαραίτητες πληροφορίες για τη σωστή χρήση των ακόλουθων προϊόντων: Εξαρτήματα Kit 12. **Προσοχή!** Για τους συνδέσμους που περιλαμβάνονται σε αυτά τα προϊόντα, ανατρέξτε στις σχετικές οδηγίες χρήσης.

1) ΠΕΔΙΟ ΕΦΑΡΜΟΓΗΣ.

Το προϊόν Kit 12 είναι ένα εξάρτημα αξεσουάρ και/ή ανταλλακτικό που χρησιμοποιούνται αποκλειστικά με συσκευές SKR + ή SKR-2: ελέγξτε τη συμβατότητα πριν τη χρήση (Εικ. 1-3). **Προσοχή!** Το προϊόν Kit 12, από μόνο του, δεν συμμορφώνεται με κανέναν κανονισμό και επομένως δεν είναι ΜΑΠ (Μέσα Ατομικής Προστασίας). **Προσοχή!** Οποιαδήποτε άλλη χρήση εκτός από τις δηλωθείσες πρέπει να θεωρείται απαγορευμένη. **Προσοχή!** Για αυτό το προϊόν πρέπει να σεβαστούν οι οδηγίες του προτύπου EN 365 (Γενικές οδηγίες / παράγραφος 2.5). **Προσοχή!** Για αυτό το προϊόν είναι απαραίτητος ένας εκτενής περιοδικός έλεγχος (Γενικές οδηγίες / παράγραφος 8).

2) ΟΝΟΜΑΤΟΛΟΓΙΑ (Εικ. 2).

A) Συνδέτης. B) Συσκευή τοποθέτησης Fix Pro. C) πλέγμα 12 cm (αρ. Αναφοράς FET11012). D) Ετικέτα.

2.1 - Κύρια υλικά. Αναφερθείτε στο υπόμνημα των γενικών οδηγιών (παράγραφος 2.4): 3 (σύνδεσμος) / 7-10 (πλέγμα).

3) ΣΗΜΑΝΣΗ.

Αριθμοί/γράμματα χωρίς λεζάντα: Αναφερθείτε στο υπόμνημα των γενικών οδηγιών (παράγραφος 5).

3.1 - Γενικές (Εικ. 3.1). Σημειώσεις: 1; 4; 7; 8; 30) Εικονόγραμμα που δείχνει το προϊόν. 31) Προειδοποίηση που συνιστά στον χρήστη να χρησιμοποιεί το προϊόν μόνο σε συνδυασμό με τις συσκευές SKR + / SKR-2.

3.2 - Ιχνηλασιμότητα (Εικ. 2). Σημειώσεις: T2; T8; T9.

4) ΣΥΜΒΑΤΟΤΗΤΑ.

Το εξάρτημα kit 12 πρέπει να συνδεθεί στη συσκευή (SKR + ο SKR-2) όπως υποδεικνύεται στις σχετικές ειδικές οδηγίες χρήσης. Οι συνδέτες που περιλαμβάνονται στο kit Kit 12 μπορούν να αντικατασταθούν, εάν είναι απαραίτητο, με οποιοδήποτε οβάλ συνδέτη EN 362 με πύλη ασφάλισης και μέγιστο μήκος 112 mm.

5) ΑΝΤΑΛΛΑΚΤΙΚΑ / ΑΞΕΣΟΥΑΡ.

Αυτό το προϊόν είναι συμβατό μόνο με τα ανταλλακτικά και τα αξεσουάρ που αναφέρονται εν συνέχεια: συσκευή τοποθέτησης Fix Pro * (αρ. αναφοράς 6V82800); 12 cm πλέγμα * (αρ. Αναφοράς FET11012). **Προσοχή!** Τα εξαρτήματα/ανταλλακτικά που επισημαίνονται με αστερίσκο (*) δεν αποτελούν από μόνα τους ΜΑΠ.

Προσοχή! Πριν την εγκατάσταση ενός εξαρτήματος/ανταλλακτικού, πρέπει να διαβάσετε και να καταλάβετε τις οδηγίες χρήσης της συσκευής στην οποία θα γίνει η εγκατάσταση. **Προσοχή!** Πριν από τη χρήση βεβαιωθείτε ότι το εξάρτημα/ανταλλακτικό εγκαταστάθηκε σωστά.

Seadmete kasutusjuhend koosneb erinevatest juhendikomplektidest: üldjuhend, tarvikute juhendid Kit 12 komponendile ja konkreetsed juhised kasutatavale seadmele (SKR+ või SKR-2). Kõik kasutusjuhendite komplektid tuleb enne seadme kasutamist täielikult läbi lugeda. **Tähelepanu!** See dokument sisaldab ainult Kit 12 komponendi juhiseid.

TARVIKU JUHIS KIT 12.

See märges sisaldab teavet, mis on vajalik järgmise toote (toodete) õigeks kasutamiseks: Kit 12 komponent. **Tähelepanu!** Tootega kaasas olevate ühendusklaamrite kasutamisel järgige vastavaid kasutusjuhendeid.

1) KOHALDAMISALA.

Kit 12 toode on tarvik ja/või varuosa mida kasutatakse eksklusiivselt SKR+ või SKR-2 seadmetega: kontrollige kokkusobivust enne kasutamist (joonis 1-3). **Tähelepanu!** Kit 12 toode eraldi ei vasta ühelegi määruusele ja ei ole seega ka isikukaitsevahend. **Tähelepanu!** Määramata kasutusotstarbel kasutamine on rangelt keelatud. **Tähelepanu!** Selle toote puhul tuleb järgida normi EN 365 nõudeid (üldised juhised / paragrahv 2.5). **Tähelepanu!** Selle toote puhul on vajalik põhjalik perioodiline kontroll (üldised juhised / paragrahv 8).

2) NOMENKLATUUR (Joon. 2).

A) Ühendus. B) Paigutusseade Fix Pro. C) 12 cm rihmad (ref nr FET11012). D) Silt.

2.1 - Peamised materjalid. Konsulteerige legendi üldises juhendis (punkt 2.4): 3 (ühendusklamber) / 7-10 (rihm).

3) MÄRGISTAMINE.

Ilma kirjelduseta numbrid / tähed: konsulteerige legendi üldises juhendis (punkt 5).

3.1 - Üldine (Joon. 3.1). Indikatsioonid: 1; 4; 7; 8; 30) Piktogramm toote kujutisega; 31) Hoiatus mis soovib kasutajal toodet kasutada koos SKR+ / SKR-2 seadmetega.

3.2 - Jälgitavus (Joon. 2). Indikatsioonid: T2; T8; T9.

4) KOKKUSOBIVUS.

Kit 12 komponent tuleb ühendada seadmega (SKR+ või SKR-2) nagu on näidatud asjakohases kasutusjuhendis. Kit 12 komponendiga kaasasolevad ühendusklaambrid saab vajadusel asendada ükskõik millise standardi EN 362 kohase ovaalse ja lukustusväravaga ühendusklaambriga, mille maksimaalne pikkus on 112 mm.

5) VARUOSAD/TARVIKUD.

See toode on ühilduv ainult allpool loetletud konkreetsete varuosade ja tarvikutega: Paigutusseade Fix Pro* (ref nr 6V82800); 12 cm rihm* (ref nr FET11012). **Tähelepanu!** Tärniga (*) märgitud lisatarvikud/vahetusosad üksinda ei ole isikukaitsevahendid. **Tähelepanu!** Enne lisatarviku/vahetusosa paigaldamist, lugege läbi selle seadme kasutusjuhend, millele tarviku paigaldate. **Tähelepanu!** Enne kasutamist veenduge, et lisatarvik/vahetusosa oleks õigesti paigaldatud.

Šī aprīkojuma lietošanas instrukcijas ir iedalāmas vairākās kategorijās: vispārīgie norādījumi, specifiskie norādījumi Kit 12 komponentēm un īpašiem norādījumiem ierīces izmantošanai (SKR+ vai SKR-2). Pirms izstrādājuma izmantošanas ir rūpīgi jāizlasa visas instrukcijas. **Uzmanību!** Šajā dokumentā ir norādītas tikai papildu lietošanas instrukcijas Kit 12 komponentēm.

NORĀDĪJUMI PAR AKSESUĀRIEM KIT 12.

Šajā piezīmē ir ietverta informācija, kas nepieciešama šāda(-u) ražojuma(-u) pareizai lietošanai: Komponenti Kit 12. **Uzmanību!** Izlasiet šiem izstrādājumu komplektā iekļautajiem savienotājiem paredzētās lietošanas instrukcijas.

1) IZMANTOŠANAS JOMA.

Kit 12 izstrādājumi ir aksesuāri un/vai rezerves daļas, kas ir paredzētas izmantošanai tikai ar SKR+ vai SKR-2 ierīcēm: pārbaudiet saderību pirms izmantošanas (att. 1-3). **Uzmanību!** Kit 12 izstrādājumi paši par sevi neatbilst attiecīgajiem noteikumiem un tāpēc nav uzskatāmi ar individuālajiem aizsardzības līdzekļiem (IAL). **Uzmanību!** Jebkurš izmantošanas veids, kas atšķiras no aprakstītā, ir aizliegts. **Uzmanību!** Šim ražojumam jāatbilst standarta EN 365 prasībām (vispārīgā instrukcija / 2.5. sadaļa). **Uzmanību!** Šim ražojumam ir obligāti jāveic rūpīga periodiska pārbaude (vispārīgā instrukcija / 8. sadaļa).

2) NOMENKLATURA (att. 2).

A) Savienotājs. B) Pozicionēšanas ierīce Fix Pro. C) 12 cm striķi (ats. nr. FET11012). D) Marķējums.

2.1 - Galvenie materiāli. Skatiet paskaidrojumus vispārīgajā instrukcijā (2.4. sadaļa): 3 (savienotājs) / 7-10 (striķi).

3) MARKĒJUMS.

Skaitļi/burti bez atšifrējuma: skatiet paskaidrojumus vispārīgajā instrukcijā (5. sadaļa).

3.1 - Vispārīgi (att. 3.1). Indikācijas: 1; 4; 7; 8: 30) Piktogramma ar izstrādājuma attēlu; 31) Brīdinājums par to, ka izstrādājums ir paredzēts izmantošanai ar SKR+ / SKR-2 ierīcēm.

3.2 - Izsekojamība (att. 2). Indikācijas: T2; T8; T9.

4) SADERĪBA.

Kit 12 komponenti ir jāpievieno pie ierīces (SKR+ vai SKR-2) saskaņā ar attiecīgo instrukciju norādījumiem. Kit 12 iekļautos komponentus var aizstāt, ja nepieciešams, ar jebkuru EN 362 ovālo savienotāju ar aizdari u maksimālo garumu 112 mm.

5) REZERVES DAĻAS/PIEDERUMI.

Šis ražojums ir saderīgs tikai ar turpmāk norādītajām rezerves daļām un piederumiem: pozicionēšanas ierīce Fix Pro* (ats. nr. 6V82800); 12 cm striķi* (ats. nr. FET11012). **Uzmanību!** Piederumi/rezerves daļas, kas apzīmētas ar zvaigznīti (*), pašas par sevi nav IAL. **Uzmanību!** Pirms piederumu/rezerves daļu uzstādīšanas izlasiet un saprotiet tās ierīces lietošanas pamācību, kurā tie tiks uzstādīti. **Uzmanību!** Pirms lietošanas pārbaudiet, vai piederums/rezerves daļa ir pareizi uzstādīta.

Šios įrangos naudojimo instrukcijas sudaro skirtingi instrukcijų rinkiniai: bendrosios instrukcijos, 12 rinkinio komponento priedų instrukcijos ir specialios naudojamos prietaiso instrukcijos (SKR + arba SKR-2). Prieš naudodamiesi įranga, atidžiai perskaitykite visas instrukcijas. **Dėmesio!** Šiame dokumente pateikiamos tik 12 rinkinio komponento priedų instrukcijos.

PRIEDŲ INSTRUKCIJA KIT 12.

Šioje pastaboje yra reikiama informacija teisingai naudoti šį produktą: komponentų rinkinys 12. **Dėmesio!** Dėl jungčių, įtrauktų į šiuos gaminius, skaitykite atitinkamas naudojimo instrukcijas.

1) TAIKYMO SRITIS.

12 komplekto gaminys yra priedas ir (arba) atsarginės dalys, naudojamos tik su SKR + arba SKR-2 prietaisais: prieš naudojimą patikrinkite suderinamumą (1-3 pav.). **Dėmesio!** Pats 12 rinkinio produktas neatitinka jokių reglamentų, todėl jį nėra AAP (asmeninė apsauginė įranga). **Dėmesio!** Bet koks kitoks nei nurodytas naudojimas turi būti laikomas draudžiamu. **Dėmesio!** Šiame gaminyje turi būti laikomasi EN 365 standarto (bendraji instrukcija / 2.5 punktas). **Dėmesio!** Šiam produktui reikalingas periodiškai išsamus patikrinimas yra privalomas išsamus patikrinimas (bendrieji nurodymai / 8 dalis).

2) NOMENKLATURA (pav. 2).

A) Jungtis. B) Padėties nustatymo įrenginys „Fix Pro“. C) 12 cm diržas (nuorodos Nr. FET11012). D) Etiketė.

2.1 - Pagrindinės medžiagos. Žiūrėkite bendrosiose instrukcijose pateiktą legendą (paragrafas 2.4): 3 (jungtis) / 7-10 (diržas).

3) ŽENKLINIMAI.

Skaičiai / raidės be antraščių: žr. legendą, pateiktą bendrosiose instrukcijose (5 paragrafas).

3.1 - Bendra (pav. 3.1). Indikacijos: 1; 4; 7; 8; 30) piktograma, rodanti gaminį; 31) Įspėjimas, rekomenduojantis vartotojui naudoti gaminį tik kartu su SKR + / SKR-2 prietaisais.

3.2 - Atsekamumas (pav. 2). Indikacijos: T2; T8; T9.

4) SUDERINAMUMAS.

12 rinkinio komponentas turi būti prijungtas prie prietaiso (SKR + o SKR-2), kaip nurodyta atitinkamose specialiose naudojimo instrukcijose. Jungtys, esančios komplekte 12, prireikus gali būti pakeistos bet kuria EN 362 ovaline jungtimi su užrakinimo vartais ir maksimaliu ilgiu 112 mm.

5) ATSARGINĖS DALYS / PRIEDAI.

Šis gaminys yra suderinamas tik su toliau išvardytomis atsarginėmis dalimis ir specialiais priedais: padėties nustatymo įtaisas „Fix Pro“* (nuorodos Nr. 6V82800); 12 cm diržas * (nuorodos Nr. FET11012). **Dėmesio!** Asteriskus (*) pažymėti priedai/atsarginės dalys pačios nėra laikomos AAP. **Dėmesio!** Prieš montuodami priedą/atsarginę dalį, perskaitykite ir supraskite įrenginio, kuriame bus montuojama, naudojimo instrukcijas. **Dėmesio!** Prieš naudodami patikrinkite, ar priedas/atsarginė dalis yra tinkamai sumontuota.

Инструкциите за употреба на това оборудване се състоят от различни набори от инструкции: общи инструкции, допълнителни инструкции за компонентите Kit 12 и специфични инструкции за използваното устройство (SKR + или SKR-2). Всички набори от инструкции трябва да бъдат внимателно прочетени преди да използвате оборудването. **Внимание!** Този документ съдържа само допълнителни инструкции за компонента Kit 12.

ИНСТРУКЦИИ ЗА АКСЕСОАРИТЕ НА KIT 12.

Този документ съдържа информацията, необходима за правилно използване на следния/те продукт/и: компонент Kit 12. **Внимание!** За съединителите, включени в тези продукти, вижте съответните инструкции за употреба.

1) ОБЛАСТ НА ПРИЛОЖЕНИЕ.

Продуктът Kit 12 е допълнителен компонент и/или резервни части, които трябва да се използват изключително с устройствата SKR + или SKR-2: проверете съвместимостта преди употреба (Фиг. 1-3). **Внимание!** Продуктът Kit 12, сам по себе си, не спазва никакъв регламент и следователно не е ЛПС (лично предпазно средство). **Внимание!** Всяка употреба, различна от посочената, трябва да се счита за забранена. **Внимание!** За този продукт трябва да се спазват указанията, дадени в стандарт EN 365 (общи инструкции / раздел 2.5). **Внимание!** Задължително е този продукт периодично да се проверява обстойно (обща инструкция / раздел 8).

2) НОМЕНКЛАТУРА (Фиг. 2).

A) Конектор (съединител). B) Устройство за позициониране Fix Pro. C) 12 см лента (Реф. No FET11012). D) Етикет.

2.1 - Основни материали. За справка разгледайте легендата в общите инструкции (раздел 2.4): 13 (конектор) / 7-10 (лента).

3) МАРКИРОВКА.

Числа/букви без надпис: за справка разгледайте легендата в общите инструкции (раздел 5).

3.1 - Общо (Фиг. 3.1). Обозначения: 1; 4; 7; 8; 30) Пиктограма, показваща продукта; 31) Предупреждение за препоръчване на потребителя да използва продукта само в комбинация с устройства SKR + / SKR-2.

3.2 - Проследяемост (Фиг. 2). Обозначения: T2; T8; T9.

4) СЪВМЕСТИМОСТ.

Компонентът Kit 12 трябва да бъде свързан към устройството (SKR + или SKR-2), както е посочено в съответните специфични инструкции за употреба. Съединителите, включени в компонента Kit 12, могат да бъдат заменени, ако е необходимо, с всеки EN 362 овален конектор със заключващ затвор и максимална дължина 112 мм.

5) РЕЗЕРВНИ ЧАСТИ/АКСЕСОАРИ.

Този продукт е съвместим само с конкретните резервни части и аксесоари, изброени по-долу: устройство за позициониране Fix Pro* (Реф. No. 6V82800); 12 см лента* (Реф. No FET11012). **Внимание!** Аксесоарите/резервните части, обозначени със звездичка (*), не представляват ЛПС сами по себе си. **Внимание!** Преди да поставите даден аксесоар/резервна част, прочетете и разберете инструкциите за употреба на средството, върху което е инсталиран/а. **Внимание!** Преди употреба проверявайте дали аксесоарът/резервната част е правилно инсталиран/а.

Upute za uporabu ove opreme sastoje se od različitih skupina uputa: opće upute, upute za dodatnu opremu za dijelove Kit 12 i posebne upute za uporabljeni uređaj (SKR+ ili SKR-2). Svi skupovi uputa moraju se pažljivo pročitati prije korištenja opreme. **Pozornost!** Ovaj dokument sadrži samo upute za dijelove Kit 12.

UPUTE ZA OPREMU SUSTAVA KIT 12.

Ova obavijest sadrži informacije potrebne za ispravnu uporabu sljedećeg/ih proizvoda: komponenta Kit 12. **Pažnja!** Za sponke uključene s ovim proizvodima pogledajte njihove upute.

1) POLJE PRIMJENE.

Proizvodi Kit 12 predstavlja dodatnu komponentu za korištenje samo s uređajima SKR+ ili SKR-2. Provjerite kompatibilnost prije uporabe (slika 1-3). **Pozornost!** Proizvodi Kit 12, sam po sebi, ne udovoljava nikakvim propisima i stoga nije osobna zaštitna oprema. **Pozornost!** Bilo kakva uporaba koja nije navedena smatrat će se zabranjenom. **Pozornost!** Za ovaj proizvod se moraju poštovati indikacije norme EN 365 (opće upute / paragraf 2.5). **Pozornost!** Za ovaj proizvod obvezna je dubinska periodična kontrola (opće upute / paragraf 8).

2) NOMENKLATURA (Sl. 2).

A) Priključak. B) Uređaj za pozicioniranje Fix Pro. C) 12 cm zamka (ref. br. FET11012). D) Etiketa.

2.1 - Osnovni materijali. Pogledajte legendu u općim uputama (paragraf 2.4): 3 (sponka) / 7-10 (zamka).

3) OZNAKA.

Brojevi/slova bez naslova: Pogledajte legendu u općim uputama (paragraf 5).

3.1 - Općenito (Sl. 3.1). Indikacije: 1; 4; 7; 8; 30) Piktogram koji prikazuje proizvod; 31) Upozorenje korisniku koji preporučuje upotrebu proizvoda samo u kombinaciji s uređajima SKR+ / SKR-2.

3.2 - Mogućnost praćenja (Sl. 2). Indikacije: T2; T8; T9.

4) KOMPATIBILNOST.

Komponenti Kit 12 mora biti povezan na uređaj (SKR+ o SKR-2) kako je navedeno u odgovarajućim posebnim uputama za uporabu. Sponke uključene u komponentu Kit 12 mogu se po potrebi zamijeniti bilo kojom ovalnom sponkom EN 362 s vratima za zaključavanje i maksimalnom duljinom od 112 mm.

5) ZAMJENSKI DIJELOVI/PRIBOR.

Ovaj proizvod je kompatibilan samo sa zamjenskim dijelovima i priborom navedenima u nastavku: uređaj za pozicioniranje Fix Pro * (ref. br. 6V82800); zamka od 12 cm * (ref. br. FET11012). **Pozornost!** Pribor/rezervni dijelovi označeni zvjezdicom (*) sami po sebi ne predstavljaju OZS. **Pozornost!** Prije instalacije dodatne opreme/rezervnog dijela, morate pročitati i razumjeti upute za uporabu uređaja na koji će se instalirati. **Pozornost!** Prije uporabe provjerite je li dodatna oprema/rezervni dio pravilno postavljen.